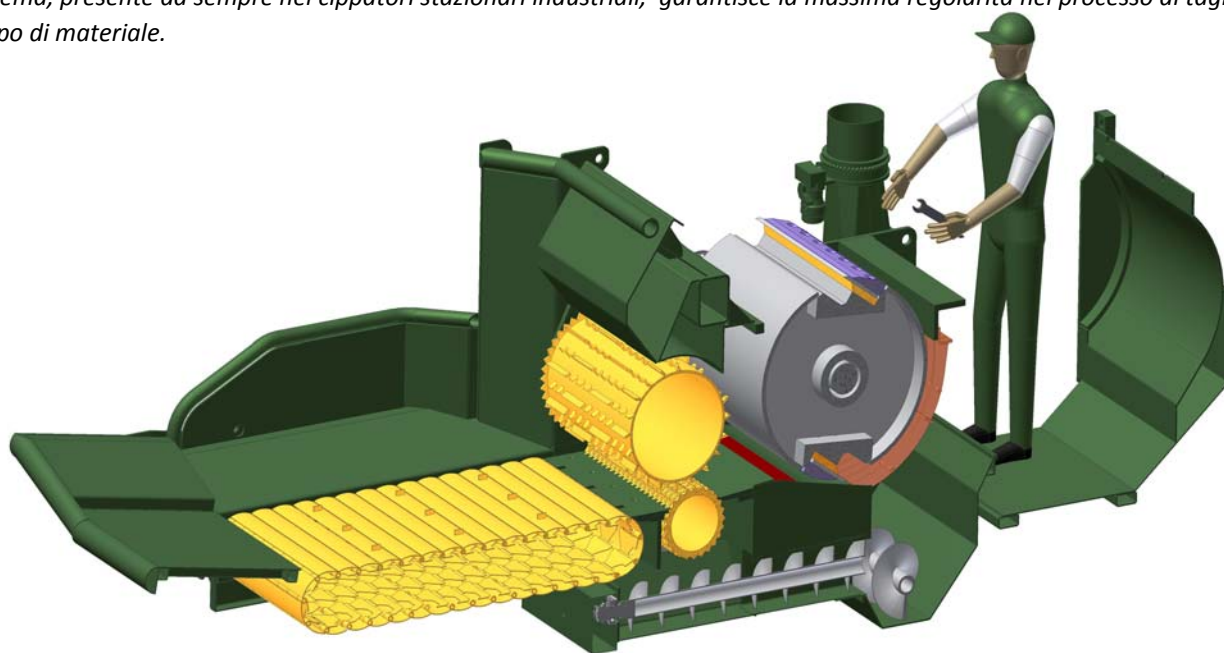


LA TECNOLOGIA DI TAGLIO CHE GARANTISCE IL CIPPATO DI QUALITA'

La tecnologia di taglio dei **CIPPATORI A TAMBURO Pezzolato** permette di produrre **cippato di qualità** non solo triturando **tronchi**, ma anche **rami, scarti di segheria e materiale di scarso valore**.

Da decenni il sistema di taglio utilizzato da Pezzolato consiste in: un tamburo chiuso dotato di coltelli che coprono l'intero asse del tamburo stesso, un contro-coltello e una griglia intercambiabile di calibratura.

Questo sistema, presente da sempre nei cippatori stazionari industriali, garantisce la massima regolarità nel processo di taglio, lavorando qualsiasi tipo di materiale.



TAMBURO CHIUSO: per evitare cippato fuori misura massima

Il tamburo chiuso consente di mantenere fissa e costante la lunghezza di taglio.

Una volta impostata la distanza tra il coltello e il tamburo (ovvero la lunghezza di taglio), il materiale viene sempre tagliato della stessa misura ad ogni passaggio del coltello, garantendo la produzione di cippato di qualità elevata anche quando si lavorano ramaglie o sottoprodotti.

Nei cosiddetti tamburi "aperti" presenti sul mercato il materiale può essere trascinato dal tamburo stesso e quindi tagliato oltre la misura massima impostata; con la tecnologia Pezzolato, invece, il tamburo chiuso agisce da barriera e allinea il materiale, impedendo così al cippatore di produrre scaglie più grandi di quanto prestabilito.

COLTELLO LARGO: per evitare la presenza di polvere e parti fini nel cippato

Nei cippatori Pezzolato il materiale in entrata viene tagliato di netto, grazie ai due coltelli che occupano tutta la larghezza del tamburo.

Questa tecnologia garantisce la produzione di cippato di qualità, in quanto il legno, sottoposto all'azione del coltello, viene trasformato in scaglie calibrate, in grado di passare attraverso la griglia di calibratura subito dopo il taglio.

I sistemi di taglio a "multi-coltello" presenti sul mercato, incidendo e intaccando il legno in più punti, generano un'alta percentuale di parti fini. Inoltre, il materiale tagliato oltre la misura massima impostata è costretto a girare più volte nella camera di cippatura, prima di passare attraverso la griglia di calibratura, generando così molta polvere.

IL CIPPATO DI QUALITA'

Si definisce "cippato di qualità" il cippato conforme alle normative vigenti; esso è ottenuto grazie a un taglio netto, si presenta calibrato, senza sfilacciamenti, privo di parti fini, polvere e pezzi troppo grandi.

Produrre cippato di qualità significa soddisfare mercati diversi, in alcuni casi perfino ottenere prezzi migliori.

Un'importante fetta di mercato esige cippato di qualità: per esempio, le caldaie ecologiche ad uso privato, le centrali elettriche e/o termiche a biomassa, i gassificatori, i produttori di pellet, i pannellifici, le cartiere...

Le caldaie di medio-piccola dimensione, per esempio, a differenza dei grandi impianti, non possono essere alimentate con cippato troppo grande, in quanto sono generalmente dotate di sistemi di alimentazione automatici a coclea con

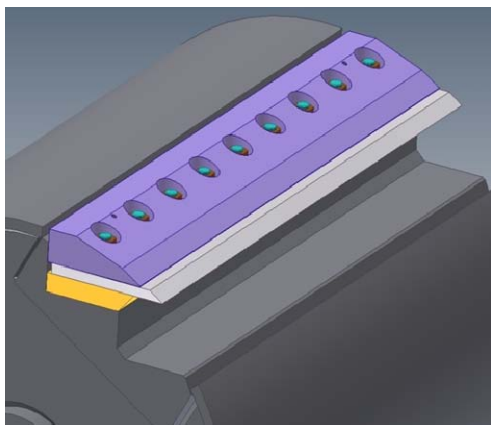
DUE DIVERSI COLTELLI

Tutti i cippatori Pezzolato si distinguono per alta capacità produttiva a costi di esercizio contenuti.

Forte della tecnologia di taglio illustrata nella pagina precedente, Pezzolato può dotare i propri cippatori di due diversi tipi di coltello.



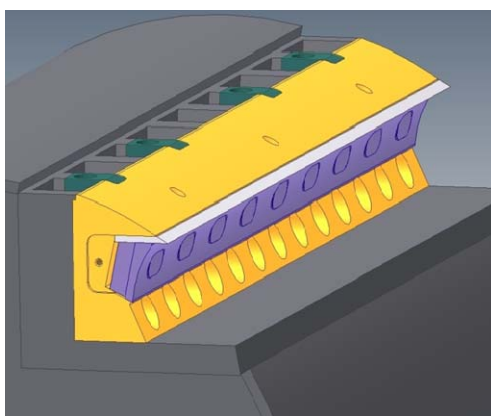
Coltello Standard Pezzolato



È il coltello **tradizionale**, montato da sempre sui cippatori Pezzolato:

- Consente **diverse lunghezze di taglio**
- È di **rapida sostituzione**, rispetto ai tamburi "multi-coltello"
- È **applicabile su tamburo speciale**, per la produzione di cippato di grandi dimensioni
- È **affilabile in media 15/20 volte**

Coltello Quick&Smart



Il coltello "**Rapido&Intelligente**", che sta rivoluzionando il mondo della cippatura, è frutto del programma di Ricerca e Sviluppo Pezzolato ed è stato progettato e concretizzato grazie all'esperienza fornita dagli utilizzatori finali:

- **Costi del coltello e dell'affilatura inferiori del 30%**, rispetto a quelli dei coltelli tradizionali
- **Affilabile due volte**
- **Maneggevole per peso e dimensioni contenute**
- **Rivoluzionario sistema di fissaggio con bloccaggio conico del coltello**: permette rapidità di sostituzione e di registrazione senza eguali nel settore della cippatura
- **Assenza di elementi tradizionali di fissaggio**, quali premicoltello, sottocoltello, prigionieri e dadi. Questo, di conseguenza, azzera i costi di parti di ricambio.

